



TEMPORADA 2019/2020

**CIRCULAR Nº 23**

**COPA REAL FEDERACIÓN ESPAÑOLA DE FÚTBOL**

**- FASE NACIONAL -**

Se hace referencia al campeonato Copa Real Federación Española de Fútbol correspondiente a la actual temporada, que regula la Circular nº 14 de la misma; campeonato que se desarrolla en dos fases: autonómica, la primera, y nacional, la segunda.

Se recuerda que en base a la referida normativa, tienen derecho a participar en la fase nacional los siguientes 32 clubs:

a) Los 18 clubs que, concluida la fase autonómica, han obtenido la clasificación para participar en la fase nacional, esto es:

SD Compostela, CD Llanes, CD Tropezón, SCD Durango, CD Móstoles URJC, Arandina CF, Vélez CF, CD Utrera, UD Poblense, CF Unión Viera, Muleño CF, Arroyo CP, CD Cortes, Nájara CD, CD Teruel y UB Conquese, así como los campeones de la fase autonómica de las Federaciones Catalana y de la Comunidad Valenciana, que se conocerán la próxima semana.

b) Los 12 clubs de Segunda División "B", tres por cada uno de los grupos, que obtuvieron mejor clasificación al término de la liga regular de la pasada temporada y que obtuvieron el derecho de participación en el Campeonato de España / Copa S.M. el Rey, es decir:

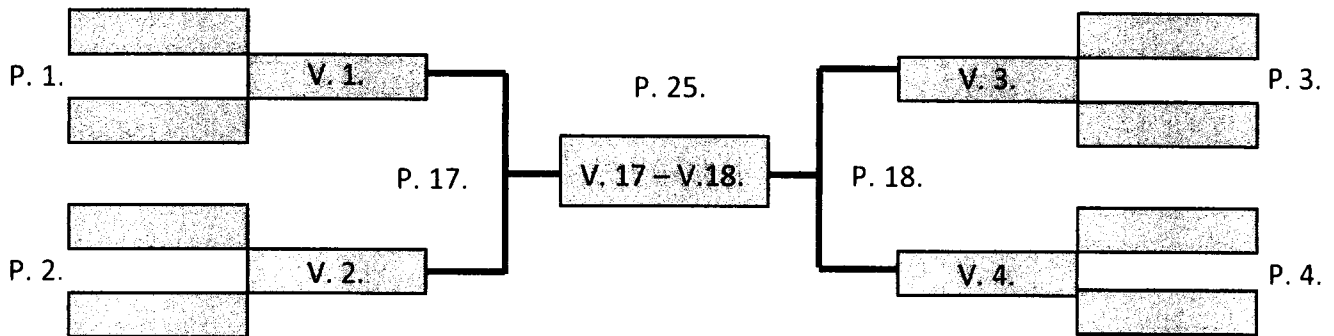
Coruxo FC, Salamanca CF UDS, Burgos CF SAD, CD Calahorra, CD Izarra, CD Tudelano, CE Sabadell FC SAD, CD Castellón SAD, CD Alcoyano SAD, San Fernando CD Isleño, CF Talavera de la Reina y Real Murcia CF SAD.

c) Los 2 siguientes que, excluidos los 12 del apartado anterior, obtuvieron mayor puntuación, sin distinción de grupos, es decir: SAD Internacional de Madrid Boadilla y RB Linense.

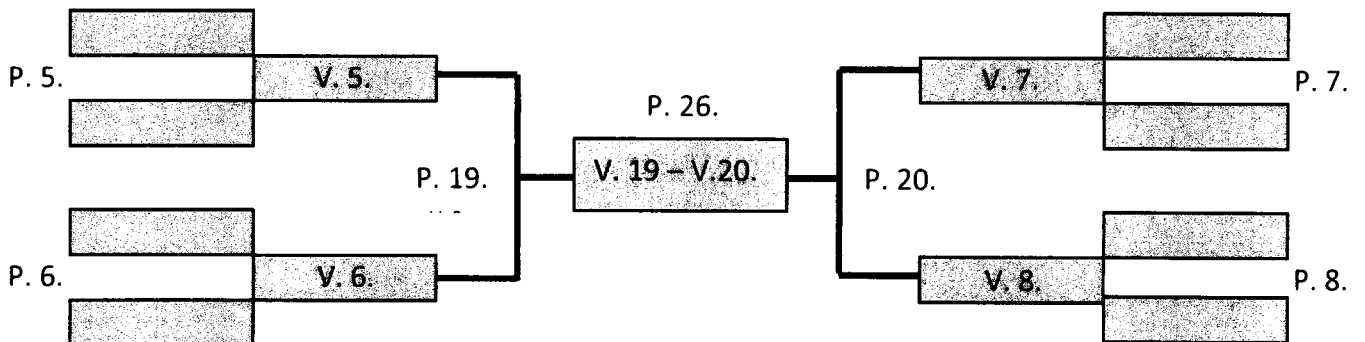


La Copa RFEF está estructurada en cuatro cuadros clasificatorios, compuestos cada uno de ellos por ocho clubs en base a criterios de proximidad geográfica. En cada uno de los cuadros, se disputarán las eliminatorias correspondientes a dieciseisavos, octavos y cuartos de final y determinarán los cuatro semifinalistas que participarán en el Campeonato de España/Copa de SM el Rey.

### CUADRO A



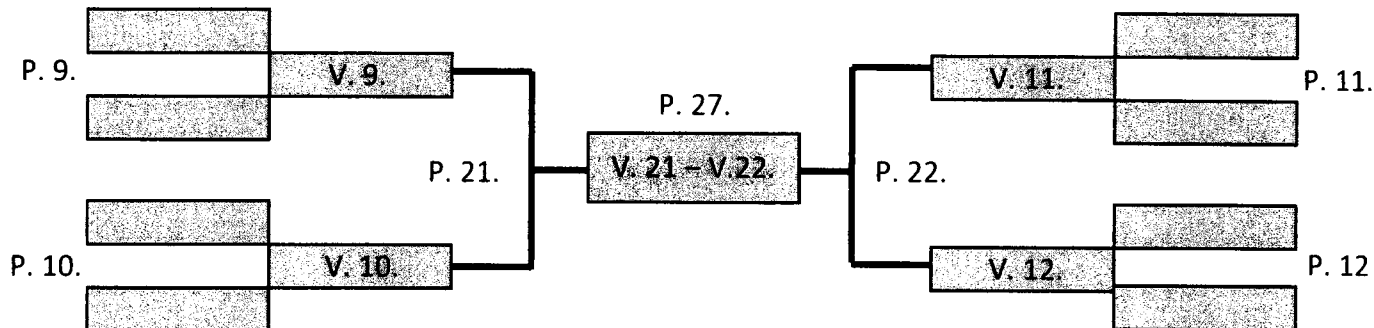
### CUADRO B



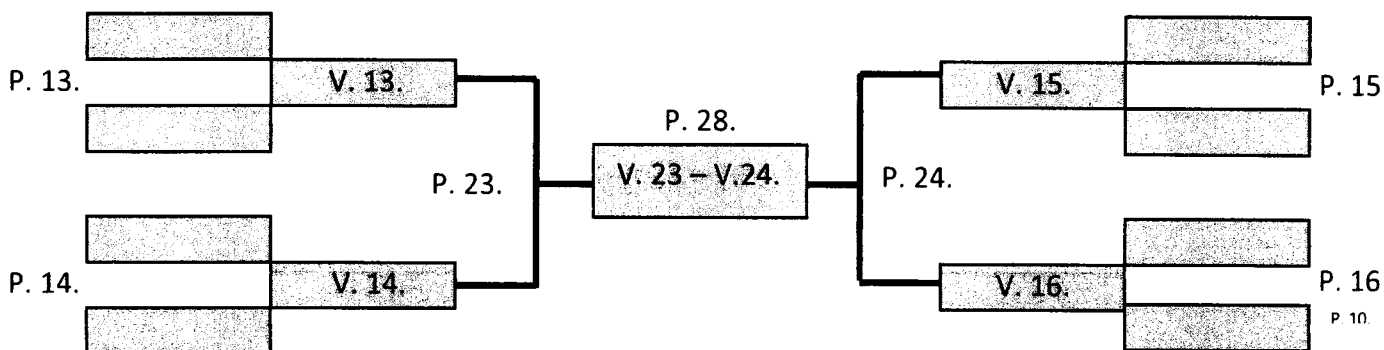


3.

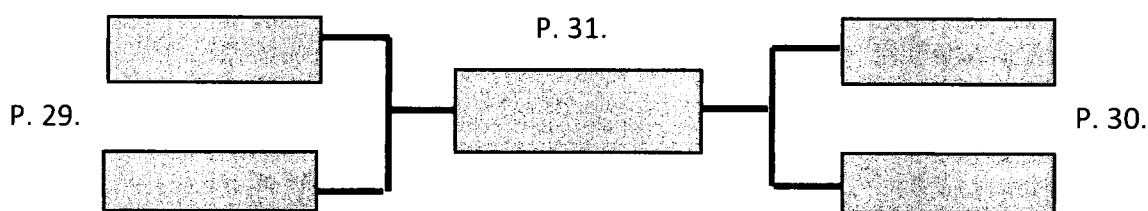
### CUADRO C



### CUADRO D



### SEMIFINALES Y FINAL



El sorteo público correspondiente al desarrollo completo de la competición se celebrará, en la sede de la RFEF, el viernes día 20 de septiembre, a las 12:00 horas.



4.

Los 32 clubs quedarán distribuidos en cuatro grupos por criterios de proximidad geográfica del siguiente modo:

<b>GRUPO A – (Bolas Azules)</b>	
<b>CORUXO FC</b>	<b>CF UNIÓN VIERA (F. Canaria)</b>
<b>SALAMANCA CF UDS</b>	<b>ARANDINA CF, (F. Castilla y León)</b>
<b>BURGOS CF SAD</b>	<b>SD COMPOSTELA (R.F. Gallega)</b>
<b>SAD INTERNACIONAL DE MADRID BOADILLA</b>	<b>C.D. MÓSTOLES U.R.J.C. (R.F.F. de Madrid)</b>

<b>GRUPO B – (Bolas Amarillas)</b>	
<b>CD CALAHORRA</b>	<b>CD TROPEZÓN (F. Cantabria)</b>
<b>CD IZARRA</b>	<b>NÁXARA CD (F. Riojana)</b>
<b>CD TUDELANO</b>	<b>CD CORTES (F. Navarra)</b>
<b>CD LLANES (R.F.F.P. Asturias)</b>	<b>SCD DURANGO (F. Vasca)</b>

<b>GRUPO C – (Bolas Rojas)</b>	
<b>CE SABADELL FC SAD</b>	<b>UD POBLENSE (F. Illes Balears)</b>
<b>CD CASTELLÓN SAD</b>	<b>CAMPEÓN FASE AUTONÓMICA F. CATALANA</b>
<b>CD ALCOYANO SAD</b>	<b>CAMPEÓN FASE AUTONÓMICA F. COMUNIDAD VALENCIANA</b>
<b>CD TERUEL (F. Aragonesa)</b>	<b>MULEÑO CF (F. Región Murcia)</b>

<b>GRUPO D – (Bolas Verdes)</b>	
<b>SAN FERNANDO CD ISLEÑO</b>	<b>VÉLEZ CF (R.F. Andaluza G.IX)</b>
<b>CF TALAVERA DE LA REINA</b>	<b>CD UTRERA (R.F. Andaluza G.X)</b>
<b>REAL MURCIA CF SAD</b>	<b>UB CONQUENSE (F. Castilla La Mancha)</b>
<b>RB LINENSE</b>	<b>ARROYO CP (F. Extremeña)</b>

Todas las eliminatorias, incluida la Final, se celebrarán a partido único.

Tratándose de las de dieciseisavos, octavos y cuartos de final, un único sorteo, en cada uno de los cuatro grupos, determinará tanto los emparejamientos como el terreno de juego en el que los partidos se disputarán, en función del orden de la extracción de las bolas y según el avance en el cuadro clasificatorio.



5.

Las semifinales las disputarán el vencedor del cuadro A (P. 25) contra el vencedor del cuadro B (P. 26), y el vencedor del cuadro C (P. 27) contra el vencedor del cuadro D (p. 28); y los vencedores de los citados encuentros disputarán la Final de la Copa Real Federación Española de Fútbol. En estas eliminatorias los partidos tendrán lugar en las instalaciones deportivas que se establezcan mediante un nuevo e inmediato sorteo, que se celebrará en este mismo acto, a continuación del de los emparejamientos.

La final (P.31) la disputarán el vencedor del partido 29 (P. 29) contra el vencedor del partido 30 (P. 30), el partido tendrá lugar en las instalaciones deportivas que se establezcan mediante sorteo, sin perjuicio de lo dispuesto en el artículo 199. 1 del Reglamento General respecto a la posible celebración del partido en un campo neutral.

Finalmente, se recuerda que las fechas de la competición son las siguientes:

- Dieciseisavos de final: 3 de octubre de 2019.
- Octavos de final: 17 de octubre de 2019.
- Cuartos de final: 7 de noviembre de 2019.
- Semifinales: 21 de noviembre de 2019.
- Final: 5 de diciembre de 2019.

Las Rozas (Madrid), a 13 de septiembre de 2019.

REAL FEDERACIÓN ESPAÑOLA DE FÚTBOL

Secretario General